

CARACTERÍSTICAS GENERALES GRUPO ELECTRÓGENO GLU 33 SP

		PRP	ESP
Potencia	KW/KVA	24/30	26,5/33
Nivel sonoro	Db. (7m)	<_ 63	
Régimen de Funcionamiento	r.p.m.	1.500	
Tensión Estándar	V	230/400	
Corriente Nominal	A	43,3	

DATOS MOTOR - PERKINS

Modelo		1103A-33G
Tipo de Motor		Diesel 4 tiempos
Tipo de Inyección		Directa
Tipo aspiración		Atmosférico
Cilindros, número y disposición		3 cilindros en línea
Relación de compresión		19.25:1
Rpm		1500 Rev./min
Potencia nominal		30.4 KW
Regulador		Mecánico
Cilindrada total		3300 cm ³
Voltaje de arranque		12v

DATOS ALTERNADOR – LEROY SOMER

Modelo		TAL 042 C
Nº Fases		Trifásico
Tensión	V	230/400v
Grado de protección mecánica		IP23
Sistema de excitación		Auto excitado, sin escobillas
Regulador de voltaje	%	+ - 1%
Clase de aislamiento		H
Factor de potencia (cos)		0,8
AVR		R120
Potencia	KVA/KW	33/26,5
Frecuencia	Hz	50

PANEL DE CONTROL – COMAP AMF25

FUNCIONES PROTECTORAS:

- ✓ Baja presión de aceite
- ✓ Alta temperatura del agua
- ✓ Alto-bajo voltaje
- ✓ Alta temperatura motor y sobre velocidad
- ✓ Regulador de voltaje y de frecuencia
- ✓ Parada de emergencia

COMBUSTIBLE

Capacidad depósito	L	120
Consumo 100% carga	L/h	7.2
75% carga	L/h	5.6
50% carga	L/h	4.0
25% carga	L/h	2.6

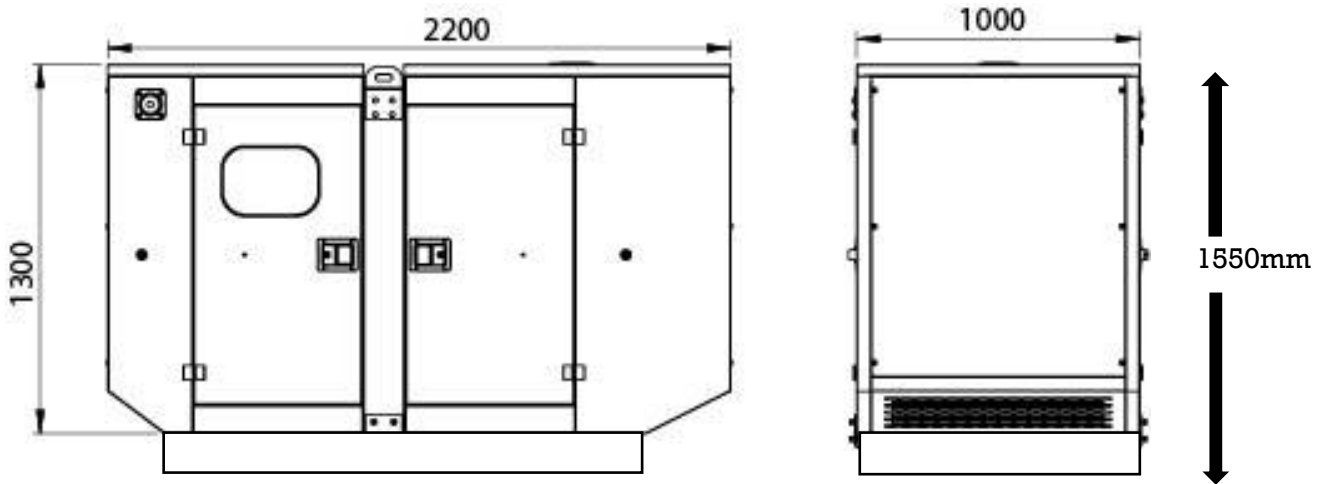
ACCESORIOS TOT COTXES SLU

OFICINA CENTRAL:
C/VALENCIA 13 -1- 2
07760 CIUTADELLA (SPAIN)

 0034 971 487 708
 info@lucla.es

CHASIS: Insonorizado, chapa galvanizada de 1.2 mm en la carcasa y 3.0 mm en la base.

DIMENSIONES Y PESO:



Altura 1550 mm

Ancho 1000 mm

Largo 2200 mm

Peso 810 kg.

Distribuidor local

Lucla se reserva el derecho de modificar cualquier característica sin previo aviso.

Se pueden incluir accesorios opcionales. Las características corresponden con la información en el momento de la impresión salvo error tipográfico. Ilustraciones e imágenes orientativas.

ACCESORIOS TOT COTXES SLU

OFICINA CENTRAL:
C/VALENCIA 13 -1- 2
07760 CIUTADELLA (SPAIN)

0034 971 487 708
info@lucla.es